

KAPELA® ŐEMSİYE

Gölgelendirme Sistemleri



Hakkımızda

"KAPELA Şemsiye" 2013 yılında; 1992 yılında kurulmuş olan Maden Sanayi, Otomotiv Sanayi ve Savunma Sanayi alanlarında başarıyla adından söz ettirmiş Hasel Metal İşleme San. Tic. Ltd. Şti. bünyesine bağlı olarak 1200m² kapalı alanda modern makine, ekipman ve tecrübeli kadrosuyla hizmet vermeye başlamıştır. Bu tarihten itibaren ilgili sektörde topluma ve gelişen teknolojiye yatırım yapmış, üretim kalitesini en üst düzeyde tutup maliyetleri minimize etmiştir.

Neler Yapıyoruz?

Markamız, sektöre girerken Türkiye ve Dünya'da ilk defa; güneş enerjisi sayesinde uzaktan kumanda ile açılıp kapanan, enerjisini kendi üreten harici herhangi bir beslemeye ihtiyaç duymadan led aydınlatma yapabilen ve rüzgar sensörü sayesinde rüzgarlı havalarda şemsiye zarar görmeden otomatik olarak kendini kapatan Comfort model ile tanınmıştır. Bu sistem 12V enerji ile çalışmakta ve insan sağlığına risk teşkil etmemektedir.

Classic, Enjoy ve Comfort fark etmeksizin modellerimiz alüminyum gövdeli, çelik materyalden dişli-vidalı redüktör ile teleskobik sistem çalışmaktadır. İskelet, alüminyum boru ve profiller EN-AW/6005 normunda alüminyumdan 85-90 HB sertleştirilmiş ve E6 EV1-10~12 mic. Eloksal kaplamalı olarak imal edilmektedir.

Bu yüksek Ar-Ge çalışmalarının yanında tüm ürünlerde kullanılan hammadde ve malzemeler ile sektörde kaliteyi de barındıran markamız, yurtiçinde ve yurtdışında birçok prestijli marka ile çözüm ortaklığı konusunda iş birliği içine girmiştir.

Markamız, 2019 sezonu itibarıyla ise; Easy, Side, Side Lux ve Flexy modeller ile ürün yelpazesini genişleterek kullanıcı dostu üretimine devam etmektedir.

Side ve Side Lux modellerin çalışma prensibinde de aynı şekilde daha kolay, daha mukavemetli hareket sistemi ile açılıp-kapanma sağlanmaktadır. Hareketi sağlayan mekanik sistem tamamen konstrüksiyon içinde gizlenmiştir. Görselde daha şık; kullanımda daha sağlam bir ürün haline gelmiştir. Türkiye'de ilk defa üretimini başlattığımız Flexy modelinde; kafe, restoran gibi mekanlarda aktif alan kullanımını kolaylaştıracak tasarımda ana direkler yanlara alınmıştır. Çalışma prensibinde yatay hareket eden ve şık görüntü sağlayan modelimiz beğeni toplamayı başarmıştır.

Marka, patent, kalite belgesi ve sertifikalar ile CE ve ISO standartlarına uygun yaptığımız üretimimiz ile sektörde öncü, geleceğe yatırım yapan, Ar-Ge faaliyetlerine önem veren, satış sonrası hizmetler ile müşteri memnuniyetini yüksek tutan ve daima gerçekçi, şeffaf ve güvenilir bir marka yaratmanın gururunu yaşamaktayız.

Müşteri Memnuniyeti

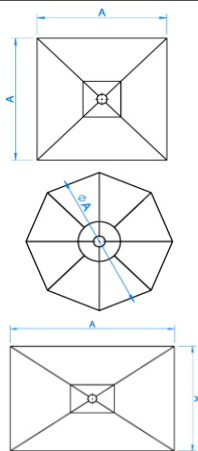
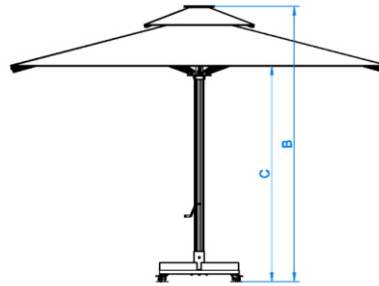
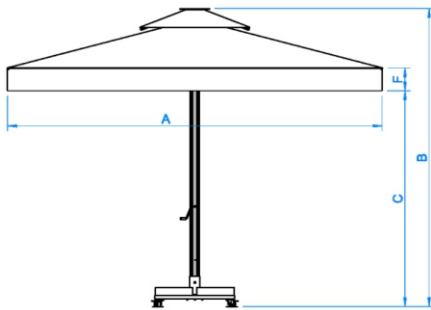
Satın almış olduğunuz ürünler "KAPELA Şemsiye" garantisindedir. Yapılan alışverişin müşterilerimizi memnun kılması öncelikli isteğimizdir. Satın aldığınız üründen memnun kalmadığınız takdirde info@kapelasemsiye.com veya (0216) 307 51 79 numaralı sabit veya 0532 789 59 28 numaralı mobil telefonu aramanız yeterli olacaktır. Normal kullanım koşullarına ve uygun kullanılmasına rağmen üretimden kaynaklandığını düşündüğünüz ürünlerimizle memnuniyetsizlik yaşamamız durumunda en kısa sürede sorunlarınız incelenecek ve çözümlenecektir.

Kalite Politikamız

Daima gerçekçi, daima şeffaf ve daima güvenilir olmak,
Müşteri taleplerini en kısa zamanda cevaplamak, çözüm üretmek ve müşterilerimize sunmak,
Kaynak ve imkanları verimli ve etkin kullanmak,
Kalite standartlarının yönetim-üretim sisteminde uygulanmasını ve gelişmesini sağlamaktır.

Garanti Koşulları

- 1- Özel bir garanti koşulu sunulmadığı takdirde, normal çalışma ve kullanım şartları altında ürünlerimiz 2 yıl mekanik garanti kapsamındadır.
- 2- Ürünlerimizde kullanılan %100 Akriklik kumaşlar; solmazlık, su geçirmezlik, maksimum gölge,UV bozulmasına karşı yüksek dayanım özelliğine sahip olup seçiminize göre 5 yıl garanti kapsamındadır.
- 3- Ürün kullanma kılavuzunda yer alan hususlara aykırı kullanılmasından kaynaklanan arızalar garanti kapsamı dışındadır.
- 4- Oluşabilecek hırsızlık, doğal afet ve kazalar garanti kapsamı dışındadır.
- 5- Kurulum ve montaj müşteriye aittir. İstenildiği takdirde özel servis hizmeti verilebilir.



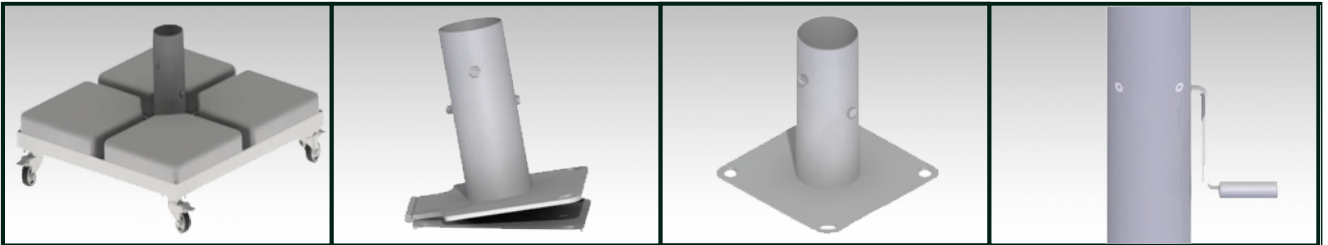
ÖLÇÜ - A (cm)	B	C	D	E	F
300 x 300	295	205	386	163	25
350 x 350	304	205	395	135	25
400 x 400	306	215	416	122	25
450 x 450	317	215	423	135	25
500 x 500	364	225	520	145	30
550 x 550	370	225	530	120	30
600 x 600	376	235	536	100	30

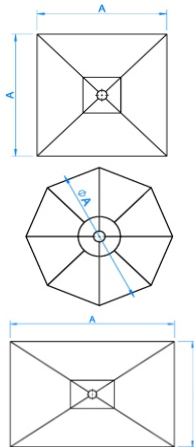
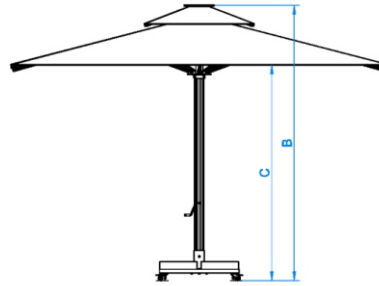
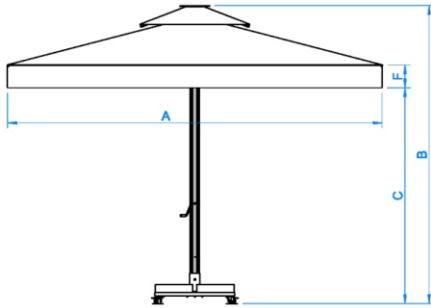
300 x 400	295	205	384	125	25
350 x 450	310	215	416	135	25
400 x 500	355	225	512	145	30
450 x 550	355	225	514	120	30
500 x 600	360	235	515	110	30



TELESKOPİK MEKANİK ŞEMSIYE

İsteğe bağlı olarak çeşitli ebatlarda üretimini yapmış olduğumuz şemsiyeler, sisteme entegre edilen alüminyum gövdeli dişli/vidalı redüktör sayesinde yardımcı kol ile çevrilerek manuel açma/kapama yapabilmektedir.





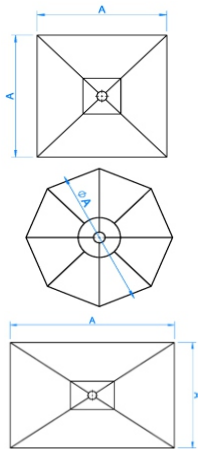
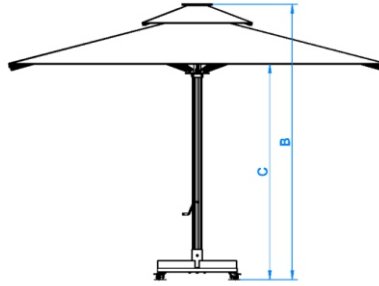
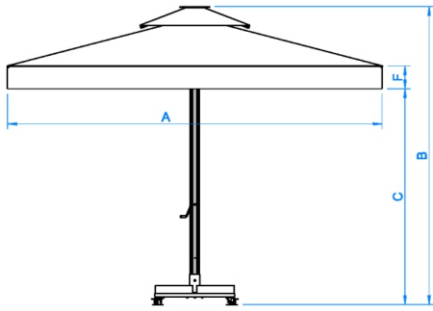
ÖLÇÜ - A (cm)	B	C	D	E	F
300 x 300	295	205	386	163	25
350 x 350	304	205	395	135	25
400 x 400	306	215	416	122	25
450 x 450	317	215	423	135	25
500 x 500	364	225	520	145	30
300 x 400	295	205	384	125	25
350 x 450	310	215	416	135	25
400 x 500	355	225	512	145	30
450 x 550	355	225	514	120	30



TELESKOBİK AYDINLATMALI ŞEMSIYE

Mevcut şemsiyeye ilave olarak Güneş enerji paneli, kesintisiz güç kaynağı ve elektronik kontrol paneli sayesinde gece kullanımına uygun, uzaktan kumanda ile korniş tipi ledli sistem aydınlatma yapabilme özelliğine sahip bir üründür. Ortalama 6-8 saat aydınlatma sağlamaktadır. Çalışma gerilimi 12V'dur.





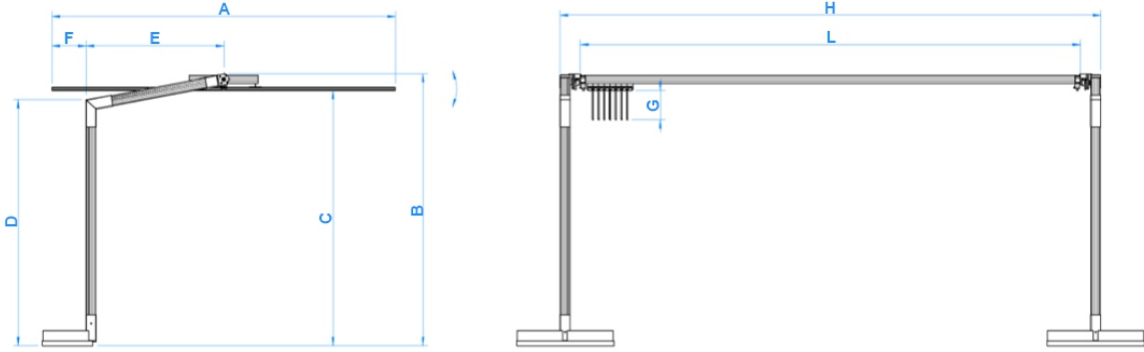
ÖLÇÜ - A (cm)	B	C	D	E	F
300 x 300	295	205	386	163	25
350 x 350	304	205	395	135	25
400 x 400	306	215	416	122	25
450 x 450	317	215	423	135	25
500 x 500	364	225	520	145	30
300 x 400	295	205	384	125	25
350 x 450	310	215	416	135	25
400 x 500	355	225	512	145	30
450 x 550	355	225	514	120	30



TELESKOBİK ELEKTROMEKANİK ŞEMSIYE

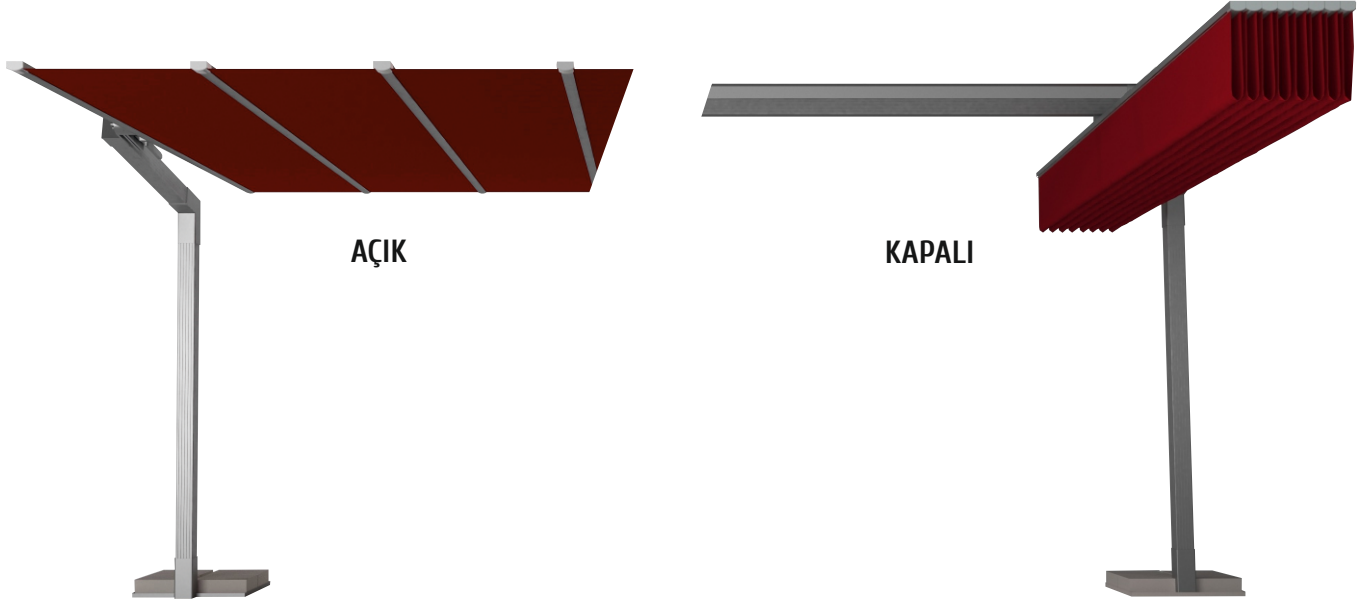
Mevcut şemsiyeler dışında, kendi segmenti içinde ilk olma özelliği taşıyan bu model, bütün fonksiyonlarını uzaktan kumanda ile yapmaktadır. Mekanik şemsiye modeline ilave olarak, Güneş enerji paneli, Kesintisiz güç kaynağı ve Elektronik kontrol paneli sayesinde uzaktan kumanda ile açma/kapama, Led'li sistem aydınlatma yapabilen ve rüzgarlı hava şartlarında otomatik olarak şemsiyeyi kapatma özelliğine sahiptir. Ortalama 6-8 saat aydınlatma sağlamaktadır. Çalışma gerilimi 12V'dur. Ayrıca gerekli görüldüğünde mekanik olarak açma ve kapama yapmakta mümkündür.





ÖLÇÜ-AxL (cm)	B	C	D	E	F	G	H
250x240	232	220	200	100	25	30	270
250x300	232	220	200	100	25	30	330
250x360	232	220	200	100	25	30	390
250x420	232	220	200	100	25	30	450
250x480	232	220	200	100	25	30	510

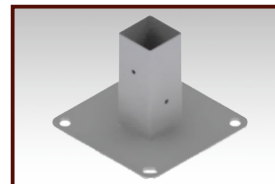
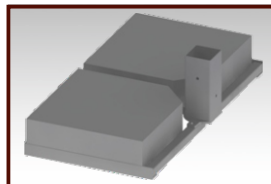
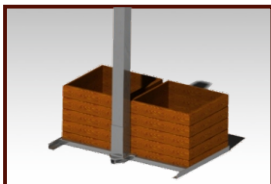
300x240	232	220	200	120	30	30	270
300x300	232	220	200	120	30	30	330
300x360	232	220	200	120	30	30	390
300x420	232	220	200	120	30	30	450
300x480	232	220	200	120	30	30	510

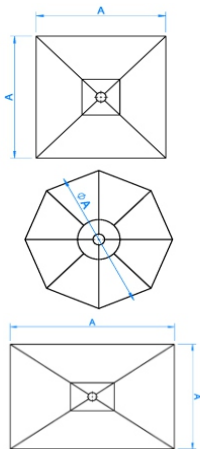
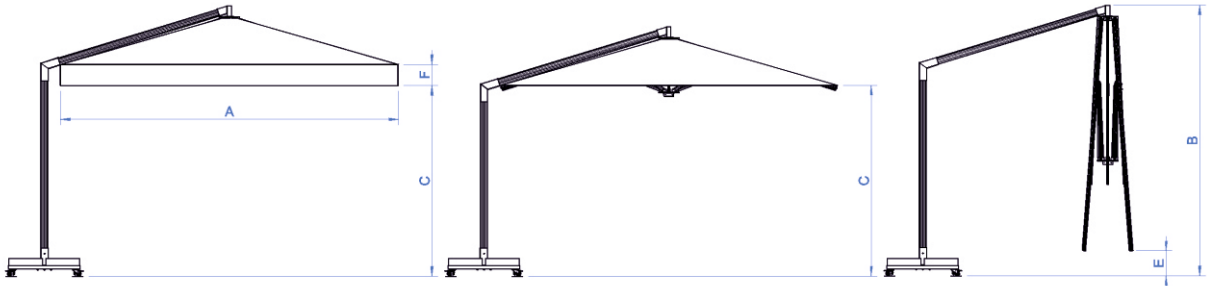


FLEXY YATAY AÇILIR / KAPANIR - MODEL

Mevcut şemsiye modellerinden farklı dizayn edilerek , yatay çalışma prensibiyle, farklı ölçülerde, mevcut alanların gölgelendirilmesinde çok daha modern ve şık bir seçenektir. Komple alüminyum iskelete sahiptir. Manuel kullanım haricinde isteğe göre uzaktan kumanda ile açma kapama ve aydınlatma özelliğine sahiptir.

ÖLÇÜ - AxL (cm)	B	C	D	E	F	G	H
350 x 300	242	230	210	140	35	30	330
350 x 360	242	230	210	140	35	30	390
350 x 420	242	230	210	140	35	30	450
350 x 480	242	230	210	140	35	30	510
400 x 300	242	230	210	160	40	30	330
400 x 360	242	230	210	160	40	30	390
400 x 420	242	230	210	160	40	30	450
400 x 480	242	230	210	160	40	30	510





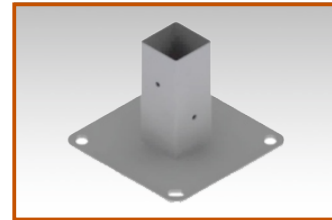
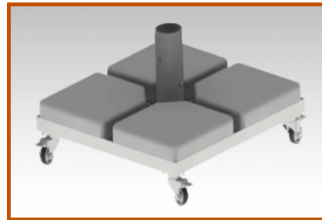
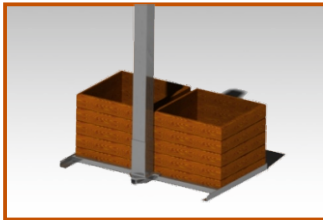
ÖLÇÜ - A (cm)	B	C	E	F
250 x 250	280	205	90	25
300 x 300	295	210	80	25
350 x 350	310	215	70	25

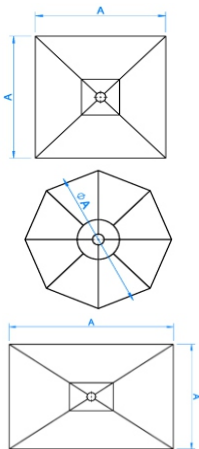
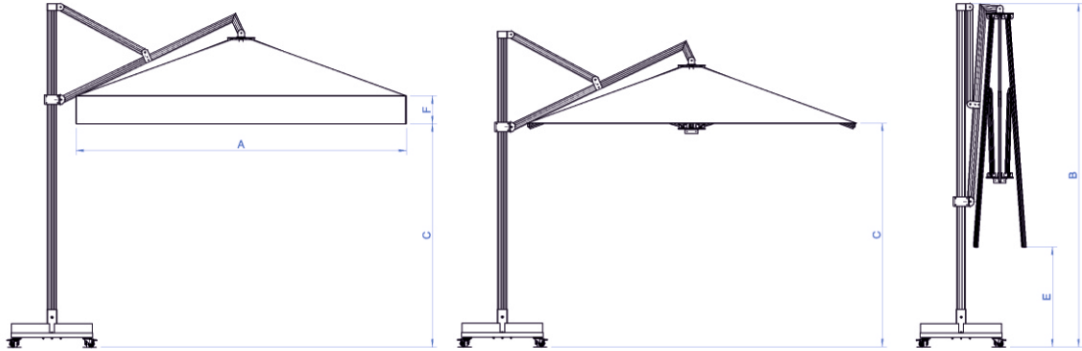
250 x 350	320	215	70	25
300 x 400	325	220	40	25



DIŐTAN DİREKLİ - MEKANİK ŐEMSİYE

Mevcut Őemsiye modellerinden farklı olarak, komple alüminyum iskelete sahip olup açma / kapama, taşıyıcı ana boru içindeki mekanik sistem ile yapılmaktadır. Taşıyıcı ana boru Őemsiyenin dışında olması sebebiyle maksimum kullanım alanı sağlar, ana boru ve konsol sabittir.





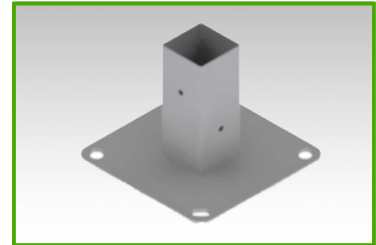
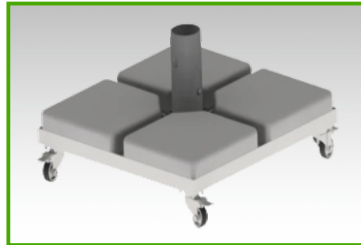
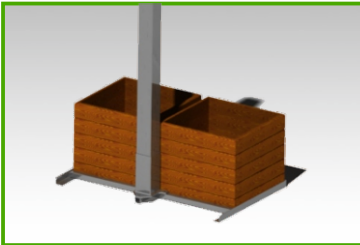
ÖLÇÜ - A (cm)	B	C	E	F
250 x 250	280	205	90	25
300 x 300	295	210	80	25
350 x 350	310	215	70	25

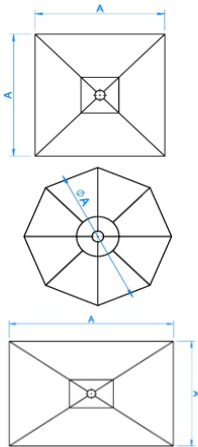
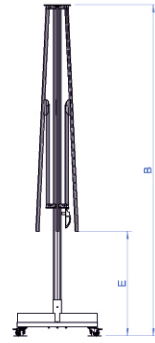
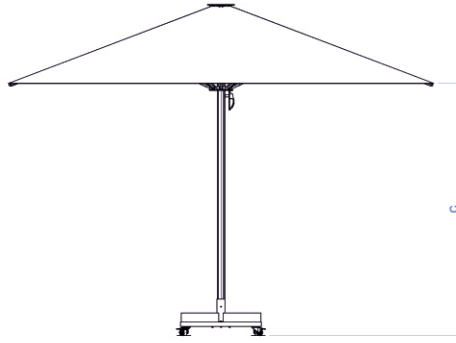
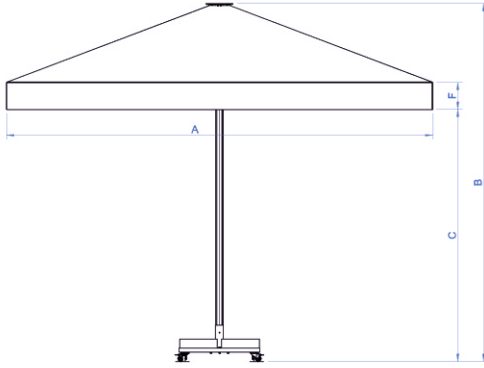
250 x 350	320	215	70	25
300 x 400	325	220	40	25



DIŐTAN DİREKLİ / KATLANIR - MEKANİK ŐEMSİYE

Mevcut Őemsiye modellerinden farklı olarak, komple alüminyum iskelete sahip olup Açma/Kapama, taşıyıcı konsol içindeki mekanik sistem ile yapılmaktadır. Taşıyıcı ana boru Őemsiyenin dışında olması sebebiyle maksimum kullanım alanı sağlar. Bu modelimizde taşıyıcı ana boru sabit, taşıyıcı konsol katlanarak Őemsiye kapanmaktadır.



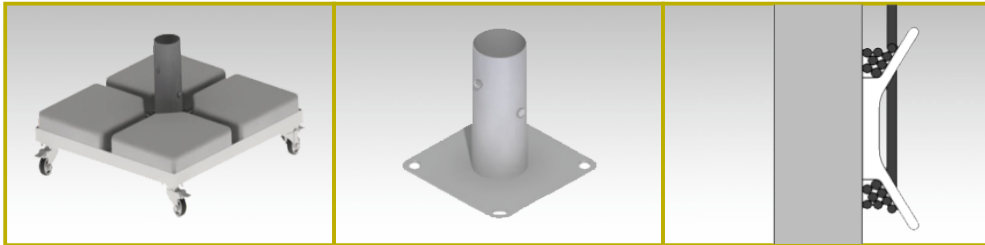


ÖLÇÜ - A (cm)	B	C	E	F
250 x 250	271	205	100	25
300 x 300	281	210	75	25
350 x 350	300	215	55	25
400 x 400	315	220	35	25
250 x 350	300	215	55	25
300 x 400	315	220	35	25



İPLİ MEKANİZMALI - MEKANİK ŞEMSİYE

Mevcut şemsiye modellerinden farklı olarak komple alüminyum iskelete sahip olup hafifletilmiş konstrüksiyon sayesinde kullanım alanlarına göre dizayn edilmiş ekonomik şemsiye modelimizdir. İpli mekanizma ile çalışmaktadır.



TAŞIYICI AYAKLAR

Şemsiye montajının seyyar olması durumunda; ST-37 malzemedan 8-12 mic. sıcak dalma galvaniz veya elektrostatik toz boyalı olarak imal edilmektedir. 4 adet kauçuk tabanlı, frenli tekerli kullanılır. Sabit montaj durumunda ise çelik vida ile ankraj yapılmaktadır.

TEKERLEKLİ MERMER VE ÖZEL DOLGU AYAK		
	60X60	= 120 kg
	70x70	= 160 kg
	80x80	= 200 kg
	90x90	= 260 kg
	100x100	= 320 kg



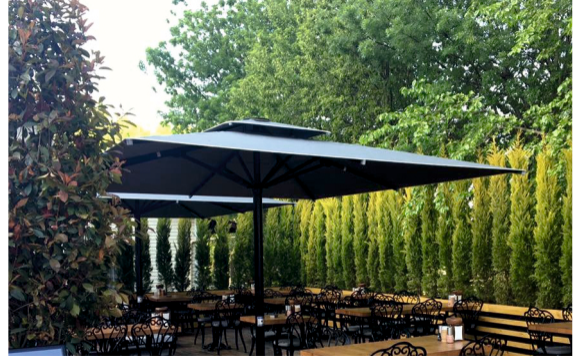
SABİT AYAK		
	Classic, Enjoy, Comfort, Flexy, Side, Side Lux ve Flexy modellerde kullanılır.	

MENTEŞELİ SABİT AYAK		
	Classic, Enjoy, Comfort modellerde kullanılır.	

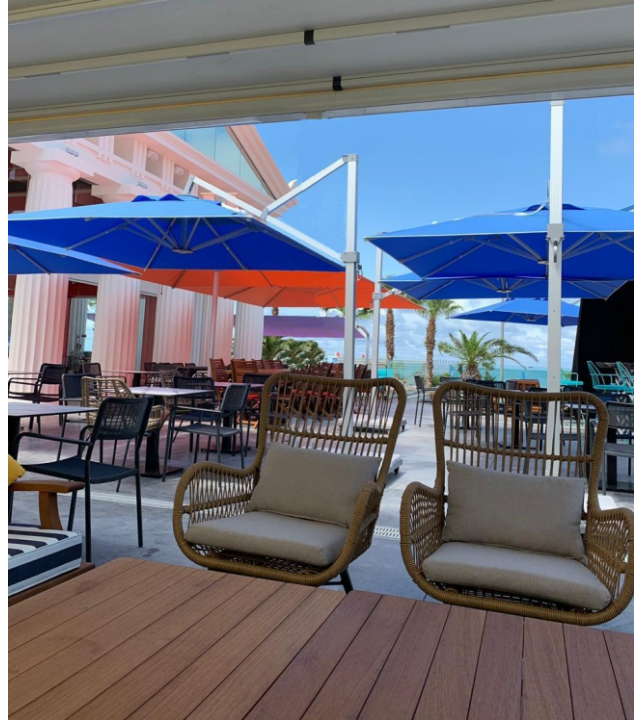
BETONA BAĞLANTI AYAĞI		
	Classic, Enjoy, Comfort, Side, Side Lux ve Flexy modellerde kullanılır.	

ÖZEL SAKSI VE MERMER AYAK		
	Side, Side Lux ve Flexy modellerinde kullanılır.	











ON AT
Tic. Sic. No: 14.141

KAPELA® Şemsiye için alüminyum profil üretim sertifikası

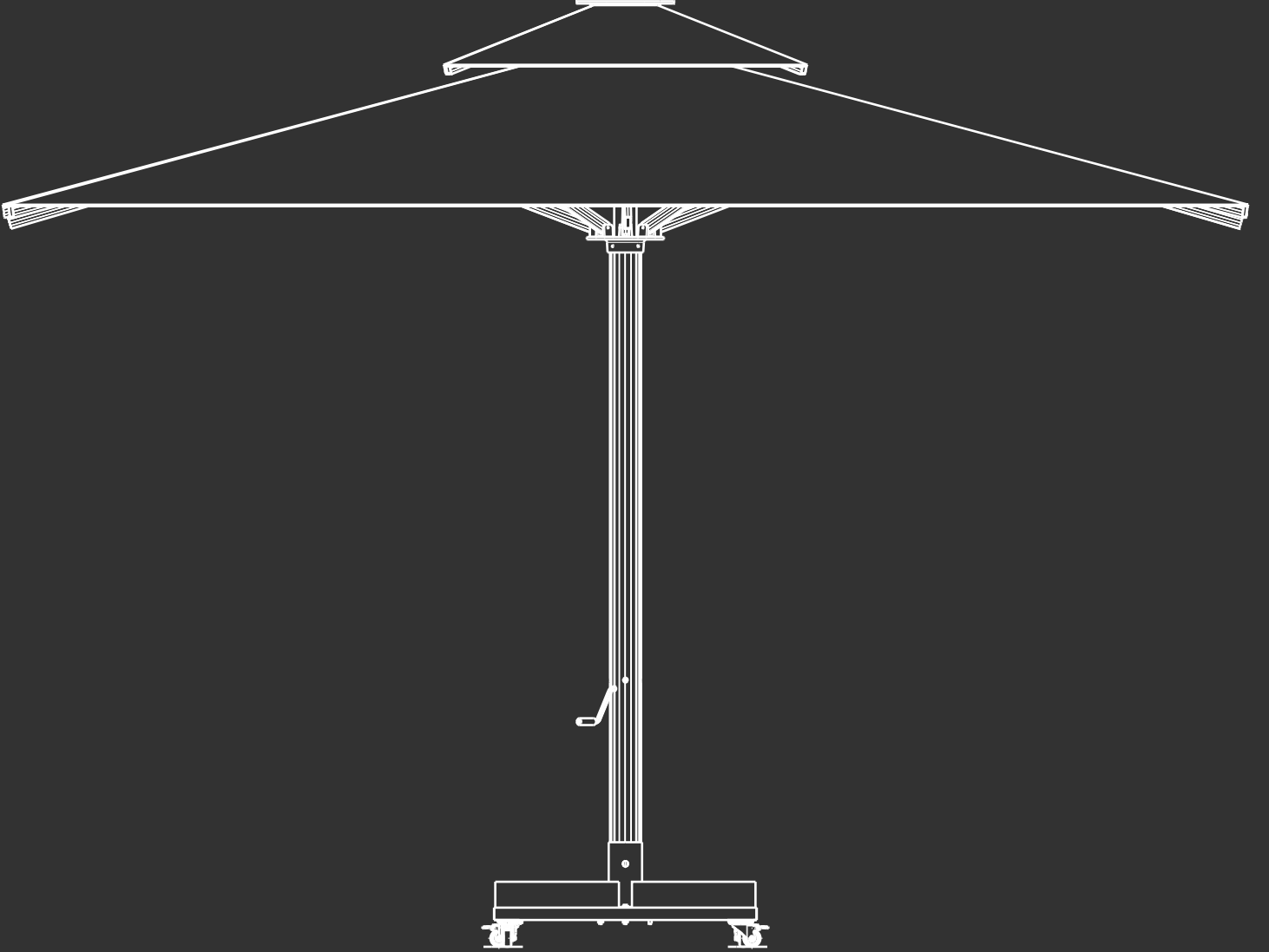
Tablo 1. EN AW 6005 alüminyum alaşımına ait spektral analiz değerleri.

Spektral Analiz Aralığı	Min.	Si	Fe	Cu	Mn	Mg	Zn	Cr	Ti
		Max.	0,600	0,000	0,000	0,000	0,400	0,000	0,000
Ortalama QNAT Profil Değeri	Numune	0,760	0,193	0,026	0,043	0,493	0,040	0,004	0,012

Tablo 2. EN AW 6005 T6 (F27) alüminyum alaşımına ait mekanik özellik değerleri.

Aşam - İst İşlem	Çekme Muk. R _{p0.2} MPa	Akma Muk. R _{p0.2} MPa	A %	HBW Sertlik
EN AW 6005 T6 (F27)	270	225	8	90

Tablo 3. E6/EV1-10~12 mic. Elokso kaplama



KAPELA[®] ŐEMSİYE

Gölgelendirme Sistemleri

KAPELA Őemsiye, HASEL Metal İőleme San. ve Tic. Ltd. Őti. bünyesinde üretilen patentli bir üründür.

Güllübaęlar Mh. Tandoęan Cd. Botanik Sk. No:28 Pendik/İstanbul
Tel: +90 216 307 51 79 Fax: +90 216 307 65 22 Gsm: 0532 789 59 28
www.kapelasemsiye.com - info@kapelasemsiye.com